



kesa **aladin**

ADATFELVÉTELI LAP

Égéstermék elvezetés MSZ EN 13384-1 alapján történő méretezési eljáráshoz

LÉTESÍTMÉNY ADATOK:

Megnevezése:.....Név:

Cím:helyiség utca hsz.

Tervező neve:Tel.:

Cím:helyiség utca hsz.

ÉGÉSTERMÉK ELVEZETŐ BERENDEZÉS KIALAKÍTÁSA:

- | | | |
|---|--|---|
| <input type="checkbox"/> Házi elvezető berendezés | <input type="checkbox"/> Szabadon álló elvezető berendezés | |
| <input type="checkbox"/> Épületben | <input type="checkbox"/> Épületen kívül | <input type="checkbox"/> Szabadon álló |
| <input type="checkbox"/> Állandó gravitációval | <input type="checkbox"/> Állandó túlnyomással | |
| <input type="checkbox"/> Helyiség levegőtől függő | <input type="checkbox"/> Helyiség levegőtől független | |
| <input type="checkbox"/> Helyiségből | <input type="checkbox"/> Ellenárammal | <input type="checkbox"/> Független tömör csatorna |
| <input type="checkbox"/> Összekötő rendszer (füstcső) létezik | | |

Összekötő rendszer (füstcső) szakaszainak száma:.....db

Kémény szakaszok száma:.....db

KÖRNYEZET:

Telepítés helye, (település):

Geodéziai magassága: m tengerszint (Balti) feletti

TÜZELŐBERENDEZÉS:

- atmoszférikus blokkégő+kazán kondenzációs
 gázmotor szilárd tüzelőanyaggal működő tüzelő berendezés

Tüzelőanyag:

- földgáz PB gáz biogáz fűtőolaj
 szén fa kocsz egyéb.....

Tüzelőberendezés gyártó: Típus:

Nem kell kitölteni, ha ismert a tüzelőberendezés pontos típusa!	Teljes terhelés	Részterhelés
Névleges teljesítmény:KWKW
Tüzelési hő teljesítmény:KWKW
Égéstermék CO értéke:VolVol
Égéstermék hőmérséklete:°C°C
Füstgázcsonk méretemm vagy.....x.....mm	

NYITOTT KANDALLÓ: fa gáz

Gyártó: Típus:

Nyitott oldalak száma: 1 2 3 minden oldala

Kialakítása: négyzetes lekerekített kosáríves

Tűztér mérete (cm): x x

szélesség

magasság

mélység

FÜSTGÁZ CSAPPANTYÚ: van nincs

Gyártó: Típus:

HÖCSERÉLŐ:

van

nincs

Gyártó: Típus:

ÉGÉSI LEVEGŐ KIMUTATÁSA:

Használati helyiség:

helyiségek levegő kapcsolataiból felállítási helyiségből fűtőhelyiség

Égési levegő ellátási módja:

ablakon keresztül szellőző rács, nyílás csővezeték a szabadból

Szellőzés módja:

nyílás a szabadba csatorna szabadba kürtő a tető fölé

elszívás a szabadba

ÖSSZEKÖTŐ RENDSZER (füstcső):

Kialakítása:

egy rtg. összekötő cső füstgáz-levegő összekötő cső elszívás a szabadba

Gyártó: Típus:

Keresztmetszet: kör négyzet ovál téglalap

Átmérő vagy oldalhosszúság:.....x.....mm

Rétegfelépítés: anyag megnevezése

vastagság

belül:.....mm

szigetelés:.....mm

kívül:.....mm

nedvességre érzékeny: nem igen

Alaki ellenállások: db-szám idomtípus hajlásszöge

.....

.....

.....

Vezetési magasság:.....m Vezetési teljes hossz:.....m

Futása, menetvonala: belső fűtött térben:.....m

hideg térben:m

KÉMÉNY KIALAKÍTÁS ÉPÜLETEN BELÜL:

- falazott szimpla kürtő falazott szimpla kürtő falazott bélelt kémény
 hőszigetelt szerelt kémény

Keresztmetszet: kör négyzet ovál téglalap

Átmérő vagy oldalhosszág:.....x.....mm

Rétegfelépítés: anyag megnevezése vastagság
belül:.....mm
szigetelés:.....mm
kívül:.....mm

nedvességre érzékeny: nem igen

Alaki ellenállások: db-szám idomtípus hajlásszöge
.....
.....
.....

KÉMÉNYKIALAKÍTÁSA ÉPÜLETEN KÍVÜL:

- falazott szimpla kürtő falazott szimpla kürtő falazott bélelt kémény
 hőszigetelt szerelt kémény

Keresztmetszet: kör négyzet ovál téglalap

Átmérő vagy oldalhosszág:.....x.....mm

Rétegfelépítés: anyag megnevezése vastagság
belül:.....mm
szigetelés:.....mm
kívül:.....mm

nedvességre érzékeny: nem igen

Alaki ellenállások: db-szám idomtípus hajlásszöge

.....

Vezetési magasság:.....m **Vezetési teljes hossz:**.....m

Futása, menetvonala: belső fűtött térben:.....m hideg térben:..... m

tetőn kívül:.....m

Koncentrikus réteg kialakítása:

zárt levegőréteg levegő egyenáram levegő ellenáram

Egyéb:.....

BECSATLAKOZÁS A KÉMÉNYBE:

fajtája:.....

szög: 90° 45° vagy.....

KITORKOLLÁS HELYZETE:

Saját épületre vonatkozólag:

gerinc feletti mag.min.40cm vízsz.távolság a tetőtől 2,30m

tető hajlásszöge > 40° tető hajlásszöge > 25°

kitorkollás és levegő bevezetés ellentétes oldalon

Szomszédos épületre vonatkozólag:

távolság > 15m magassági szög az oromhoz > 10°

szélességi szög > 30°

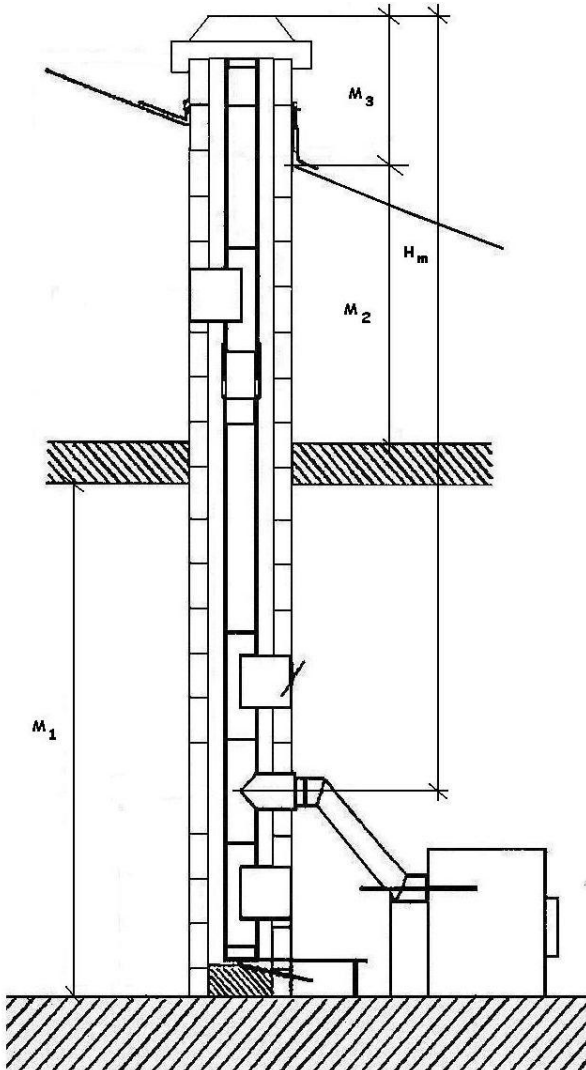
Egyéb közlendők:

.....
.....

Kéménykialakítás vázlatos terv, méretek:*

*Javasolt csatolható dokumentum

A méretezés elvégzését segítő kéményterv vázlat:



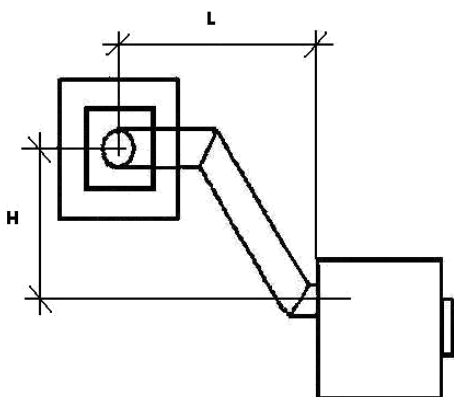
M_1 - Kémény hosszúság belső fűtött térben

M_2 - Kémény hosszúsága hideg térben

M_3 - Kémény hosszúsága tető fölött.

H_m - Kémény hosszúsága a kazán bekötésétől a fed lapig számítva

Füstcső bekötés szükséges adatai:



Könyökök száma:

H – Füstcső függőleges hosszúsága

L – Füstcső vízszintes hosszúsága